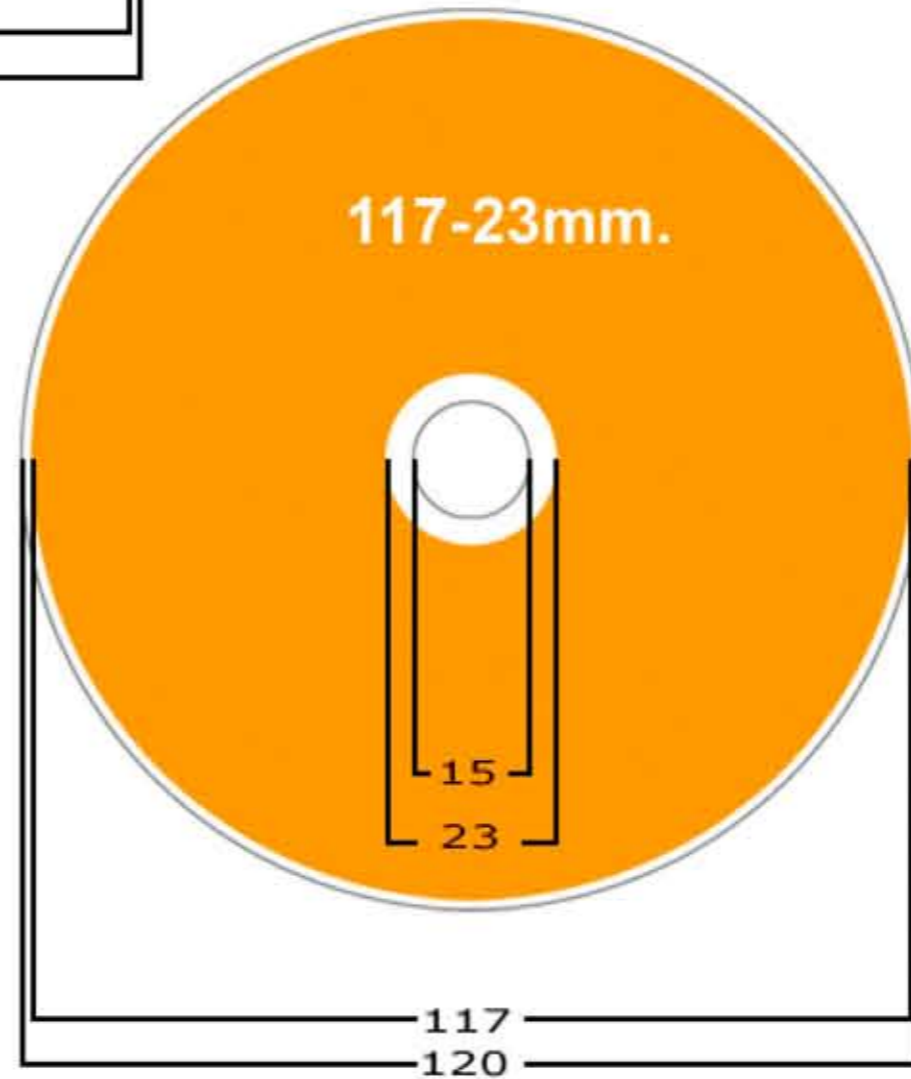
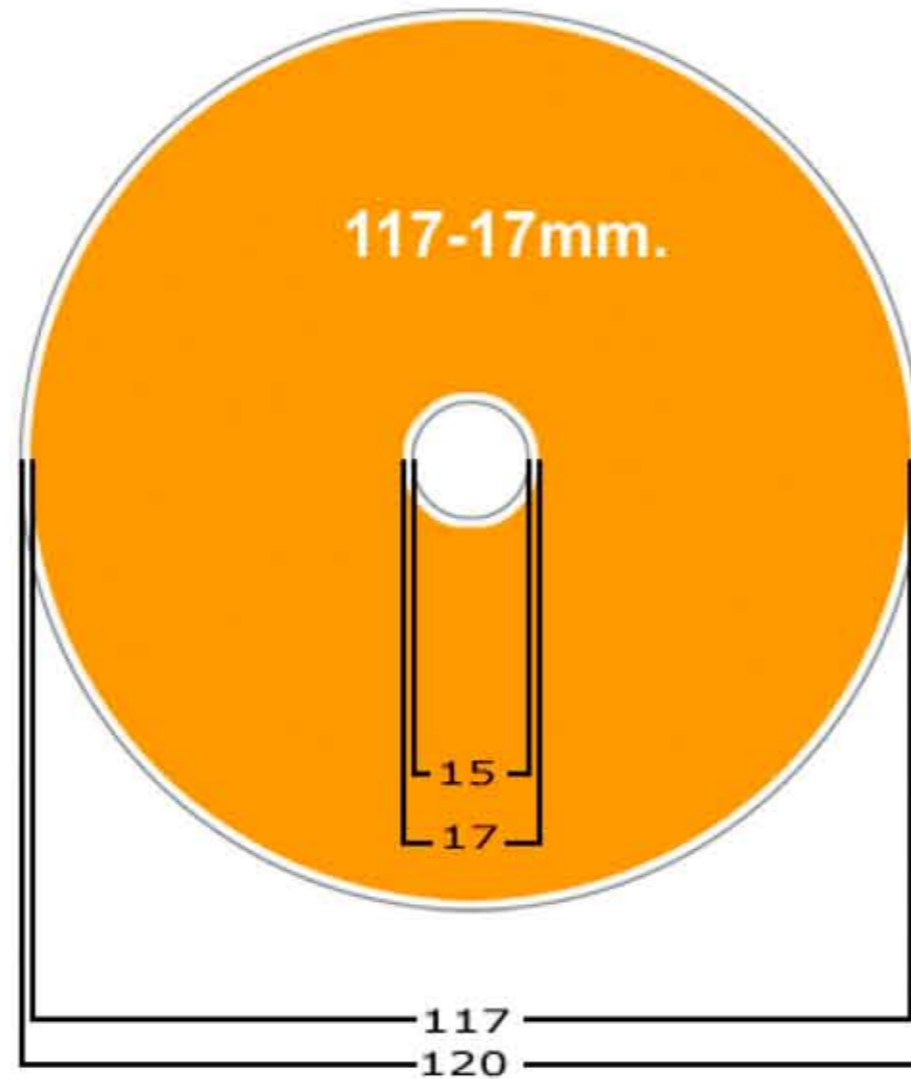




ETIQUETA DVD

Ref: DVD117-17/23



-  Área de impresión máxima.
-  Área total del disco.
- Nº Unidades en milímetros.